

Инструкция по эксплуатации и монтажу



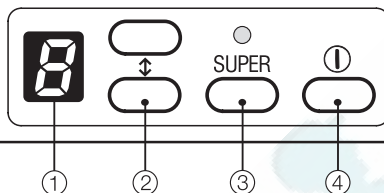
Холодильник K 854 i-1

До установки, подключения и подготовки к работе **обязательно** прочтите инструкцию по эксплуатации. Вы обезопасите себя и предотвратите повреждения изделия.



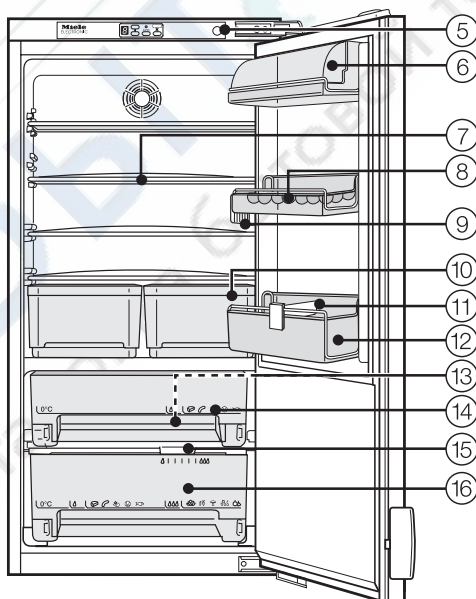
Описание прибора	4
Ваш вклад в охрану окружающей среды	5
Указания по технике безопасности	6
Включение и выключение прибора	10
При длительном отсутствии	10
Правильная температура	11
... в холодильном отделении и в 0 °С-зоне	11
Установка температуры в холодильном отделении	11
Возможные значения установки температуры	12
Установка температуры в зоне 0 °С	12
Индикатор температуры	12
Применение суперохлаждения	13
Оптимальное использование холодильной камеры	14
Различные температурные области	14
Самая теплая зона в холодильной камере	14
Самая холодная зона в холодильной камере	14
Использование зоны 0 °С	14
Зона низкой влажности воздуха ♠	15
Зона высокой влажности воздуха ♠♠♠	15
Не подходящие для хранения продукты	15
Правильное хранение продуктов	16
Овощи и фрукты	16
Неупакованные продукты животного и растительного происхождения	16
Богатые белками продукты	16
Мясо	16
Советы по экономии электроэнергии	17
Оформление внутреннего пространства	18
Автоматическое оттаивание	19
Холодильное отделение и 0 °С-зона	19
Чистка	20
Внутреннее пространство, принадлежности	20
Вентиляционные решетки	20
Уплотнитель двери	21

Неполадки - Что делать?	22
Сервисная служба	24
Сертификат	24
Срок службы	24
Электроподключение	25
Указания по монтажу	26
Место установки	26
Климатический класс	26
Вентиляция	26
Перед встраиванием прибора	27
Установка прибора в отдельную нишу	27
У старого прибора была другая шарнирная система?	27
Размеры прибора и ниши для встраивания	28
Изменение навески двери	29
Дверь прибора	29
Выдвижные боксы в 0 °С-зоне	30
Встраивание прибора	31
Установка мебельной двери	33



- ① Индикатор температуры холодильного отделения
- ② Клавиши регулировки температуры в холодильном отделении (верхняя: теплее; нижняя: холоднее)
- ③ Клавиша и контрольная лампочка суперохлаждения
- ④ Клавиша Вкл/Выкл

- ⑤ Контактный выключатель освещения
- ⑥ Отделение для масла и сыра
- ⑦ Полка холодильного отделения
- ⑧ Полка для яиц
- ⑨ Внутреннее освещение
- ⑩ Контейнеры для овощей и фруктов
- ⑪ Держатель для бутылок
- ⑫ Отсек для бутылок
- ⑬ Лоток и отверстие для стока талой воды
- ⑭ Сухое отделение 0 °С-зоны
- ⑮ Регулятор влажности воздуха во влажном отделении
- ⑯ Влажное отделение 0 °С-зоны



Утилизация транспортной упаковки

Упаковка предохраняет прибор от повреждений при транспортировке. Она сделана из легко утилизируемых экологически чистых материалов, предназначенных для переработки и многократного использования. Это позволяет экономить сырье и уменьшать количество отходов.

По возможности утилизируйте упаковку без вреда для окружающей среды.

Утилизация отслужившего прибора

В старых приборах содержится много ценных материалов. Поэтому отслуживший свой срок прибор можно сдать на переработку в пункт приема металлолома и вторичного сырья.

Следите за тем, чтобы не повредить трубопроводы прибора до сдачи его на утилизацию.

Таким образом Вы не допустите выхода наружу находящегося в компрессоре масла и хладагента из контура охлаждения прибора.

При утилизации старого прибора необходимо придерживаться рекомендаций, приведенных в разделе "Указания по безопасности и предупреждения".

Этот прибор соответствует требованиям безопасности. Однако, неправильное его использование может стать причиной травмы или материального ущерба.

Перед использованием прибора внимательно прочитайте инструкцию по эксплуатации. В ней содержатся важные указания по монтажу, безопасности, эксплуатации и обслуживанию прибора. Это поможет Вам избежать неправильных действий и их последствий для Вас и прибора.

Сохраните инструкцию по эксплуатации, чтобы передать ее следующему владельцу!

Назначение

Прибор должен использоваться только в домашнем хозяйстве для охлаждения и хранения продуктов питания.

Использование прибора в других целях не допускается и может быть опасно. Производитель не несет ответственности за ущерб, нанесенный в результате использования прибора не по назначению или из-за неправильных действий при его эксплуатации.

Техника безопасности

Этот холодильник содержит хладагент изобутан (R600a), природный газ, хорошо совместимый с окружающей средой с точки зрения ее охраны, но в тоже время являющийся горючим газом. Он не разрушает озоновый слой Земли и не способствует повышению парникового эффекта.

Использование этого экологичного хладагента частично приводит к повышению шума в процессе эксплуатации изделия. Таким образом, наряду с шумом от работающего компрессора могут появиться шумы от потока хладагента в контуре охлаждения. К сожалению, эти эффекты неизбежны, однако они не оказывают никакого воздействия на производительность изделия.

Проследите при транспортировке и установке холодильника за тем, чтобы не были повреждены никакие компоненты контура охлаждения. Выброс хладагента наружу может привести к травме глаз!

При повреждении:

- не допускайте открытого огня и искр,
- вытащите вилку из розетки,
- проветрите помещение, в котором стоит прибор, в течении нескольких минут
- для устранения неисправности обратитесь в сервисную службу.

Чем больше хладагента в приборе, тем большим должно быть помещение, в которое он устанавливается. При возникновении течи в малых помещениях может скапливаться горючий газ.

На каждые 8 г хладагента требуется по меньшей мере 1 м³ помещения. Количество хладагента указано на типовой табличке внутри холодильника.

Перед подключением прибора сравните его технические характеристики (напряжение и частоту питания) на фирменной табличке с аналогичными данными электросети.

Эти характеристики должны обязательно совпадать, только в этом случае прибор будет работать исправно. В сомнительных случаях проконсультируйтесь у электрика.

Электробезопасность прибора гарантируется только в том случае, если правильно выполнено заземление домашней электропроводки. Важно соблюдать это основополагающее требование техники безопасности.

В случае сомнения доверьте установку прибора специалисту.

Производитель не может нести ответственность за ущерб, нанесенный в результате отсутствия или разрыва защитного провода (например, от удара током).

Безопасная эксплуатация прибора обеспечивается только в том случае, если прибор установлен и подключен в соответствии с требованиями инструкции по эксплуатации.

Размещение и ввод в эксплуатацию этого изделия в неустойчивых местах установки (например, на судах) должно быть выполнено только специализированной организацией/специалистами, если они обеспечат условия для безопасной эксплуатации этого изделия.

Работы по монтажу и обслуживанию, а также ремонтные работы имеют право производить только квалифицированные специалисты. Неправильно выполненные монтажные или ремонтные работы или профилактика могут стать причиной серьезной опасности для пользователя, за которую производитель не несет ответственности.

Прибор считается полностью отключенным от сети питания, если выполнено одно из следующих условий:

- сетевая вилка прибора вынута из розетки. При отключении питания прибора тяните за вилку, а не за кабель.
- выключен предохранитель домашней электропроводки.
- полностью вывернута пробка предохранителя домашней электропроводки.

Не допускается использовать удлинители кабеля для подключения прибора к сети питания.

Удлинители не обеспечивают необходимой безопасности (например, опасность возгорания вследствие перегрева).

Использование

■ Запрещается хранить в холодильнике взрывоопасные материалы. При включении термостата могут появиться искры. Это может привести к взрыву или воспламенению опасных смесей.

■ Алкогольные напитки с высоким содержанием спирта следует хранить в холодильнике только в вертикальном положении в плотно закрытой посуде.

Иначе создается опасность взрыва!

■ При употреблении в пищу просроченных продуктов существует опасность отравления.

Срок хранения продуктов зависит от таких факторов, как температура хранения, качество продуктов и т. д. Обратите внимание на указания производителя продуктов по срокам годности и использованию!

■ Не пользуйтесь острыми предметами для

- удаления намерзающего инея и льда,
- извлечения формочки для льда и удаления примерзших остатков продуктов.

Иначе можно повредить хладогенераторы, и прибор выйдет из строя.

■ Не допускается использование средств оттаивания в аэрозольной упаковке или средств против обледенения.

Они могут быть опасны для здоровья, выделять взрывоопасные газы или содержать разъедающие пластмассу растворители или горючие вещества.

■ Не допускается обработка дверного уплотнения маслом или жиром, иначе со временем оно становится пористым.

■ Не храните пищевые масла в дверце холодильника. Это может привести к образованию трещин в пластиковых элементах дверцы.

■ Не закрывайте вентиляционные отверстия в цоколе и вверху мебельного шкафа.

В противном случае не гарантирован свободный отвод воздуха, что ведет к повышенному расходу электроэнергии.

■ Холодильник относится к определенному климатическому классу (диапазон комнатных температур), границы которого должны соблюдаться. Климатический класс обозначен на типовой табличке внутри холодильника.

Более низкая температура ведет к простоя компрессора, так что он не может поддерживать заданную температуру.

■ Не допускается использование пароструйных очистителей для оттаивания и очистки прибора.

Пар может проникнуть в токоведущие детали прибора и вызвать короткое замыкание.

Утилизация отслужившего прибора

■ При утилизации старого прибора необходимо вывести из строя замок.

Это необходимо сделать, чтобы дети играя не заперлись в камере прибора и не подвергали свою жизнь опасности.

■ Для предотвращения несанкционированного использования отслужившего свой срок прибора его следует вывести из строя. Для этого выньте вилку из розетки и отрежьте от прибора кабель питания.

■ Следите за тем, чтобы не повредить детали контура охлаждения, например, путем

- протыкания каналов хладагента испарителя.
- поломки трубопроводов.
- нанесения царапин на покрытия.

Выброс хладагента может привести к травме глаз.

Изготовитель не несет ответственности за неисправности, которые явились следствием несоблюдения инструкций по технике безопасности и предупреждений.

Перед началом эксплуатации

- Протрите внутренние поверхности холодильника и принадлежности. Используйте для этого слегка теплую воду, в заключение протрите все насухо салфеткой.

После доставки дайте прибору постоять примерно $\frac{1}{2}$ - 1 час до включения. Это очень важно для его дальнейшего функционирования!

При длительном отсутствии

Если Вы продолжительное время не будете пользоваться прибором, тогда

- выключите прибор,
- вытащите сетевую вилку из розетки,
- почистите прибор и
- оставьте дверь прибора немного приоткрытой, чтобы избежать образования запахов.

В оставленном на длительное время с закрытой дверцей выключенном, но не вымытом холодильнике может образоваться плесень.

Включение прибора



- Нажмите клавишу Вкл/Выкл.

На индикаторе температуры высвечивается черта. Прибор начинает охлаждаться, а при открытой двери зажигается внутреннее освещение.

Выключение прибора

- Нажмите клавишу Вкл/Выкл.

Индикатор температуры гаснет, и охлаждение выключается.

Установка правильной температуры является исключительно важным условием для хранения продуктов питания. Микроорганизмы быстро портят продукты, что предотвращается правильно выбранной температурой холодильной камеры. Температура влияет на скорость размножения микроорганизмов. При пониженной температуре эти процессы замедляются.

Температура в приборе повышается, если

- дверь часто и надолго открывается,
- хранится много продуктов,
- на хранение заложено много теплых продуктов,
- высокая температура в помещении. Этот прибор предполагает эксплуатацию в пределах определенного климатического класса (диапазон комнатных температур), границы которого должны соблюдаться.

... В холодильном отделении и в 0 °С-зоне

В холодильном отделении мы рекомендуем выдерживать температуру охлаждения **5 °С**.

В 0 °С-зоне температура будет регулироваться автоматически на уровне 0 °С.

Установка температуры в холодильном отделении

Температуру в холодильном отделении Вы можете устанавливать посредством обеих клавиш, расположенных справа рядом с индикатором температуры.

Для этого нажмите



- верхнюю клавишу: температура увеличивается (будет теплее)
- нижнюю клавишу: температура понижается (будет холоднее)

Во время регулировки на индикаторе мигает устанавливаемая температура.

При нажатии этих клавиш на индикаторе температуры можно будет наблюдать следующие изменения:

- Первое нажатие: **последнее установленное значение температуры** будет отображаться мигающим.
- Каждое последующее нажатие: Значение температуры будет меняться с шагом в 1 °С.
- Клавиша в нажатом состоянии: Значение температуры изменяется непрерывно.

Приблизительно через 5 секунд после последнего нажатия на клавишу индикация температуры автоматически переключится на отображение **фактического** значения температуры, которая на данный момент устанавливалась в холодильном отделении.

<http://rembitteh.ru>

Если Вы изменили температуру, то проверьте показание температуры при **полупустом приборе примерно через 6 часов** и при **полностью заполненном приборе примерно через 24 часа**. Только к этому моменту устанавливается фактическая температура. Если по истечении этого периода температура слишком высокая или слишком низкая, выполните установку желаемой температуры заново.

Возможные значения установки температуры

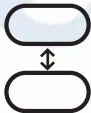
В холодильном отделении температуру можно устанавливать в диапазоне от 4 °C до 9 °C.

Установка температуры в зоне 0 °C

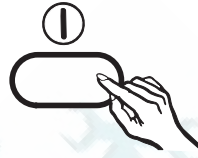
В 0 °C-зоне температура будет автоматически держаться на уровне 0 °C. Если Вы все же хотите ее повысить или понизить, например, для хранения рыбы, то температура может быть изменена.

- Выключите прибор нажатием клавиши Вкл/Выкл.

Индикатор температуры гаснет, и охлаждение прекращается.



- Нажмите **одновременно** обе клавиши справа от индикатора температуры и, держа их нажатыми



- нажмите **дополнительно** клавишу Вкл/Выкл.

Индикатор температуры будет попеременно показывать "b" и числовое значение. Установка числового значения возможна в диапазоне от 0 до 9. Заводской установкой является число 5.

С помощью обеих клавиш справа от индикатора температур Вы можете теперь изменить температуру.

Для этого нажмите верхнюю клавишу: будет теплее
нижнюю клавишу: будет холоднее

- Выключите прибор нажатием клавиши Вкл/Выкл, таким образом вводится новая температура.

Если прибор находится в режиме установки около 2 минут, и при этом Вы не нажимаете клавиши, то холодильник отключается!

Индикатор температуры

Индикатор температуры на панели управления в нормальном режиме показывает температуру в центре холодильного отделения.

Если температура в приборе находится за пределами возможного диапазона индикации температуры (0 °C до 9 °C), то на индикаторе температуры высвечивается только одна черта.

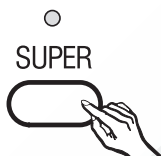
Индикация температуры мигает, если будет установлена другая температура.

Функция суперохлаждения

С помощью функции суперохлаждения холодильное отделение будет очень быстро охлаждаться до температуры приблизительно 4 °С.

Включение суперохлаждения

Применение функции суперохлаждения особенно рекомендуется, когда Вы хотели бы быстро охладить большое количество свежих продуктов питания или напитков.



- Нажимайте на клавишу суперохлаждения, пока не загорится контрольная лампочка суперохлаждения.

Температура в приборе понижается, так как прибор работает на максимально возможной мощности охлаждения.

Выключение суперохлаждения

Функция суперохлаждения выключается автоматически примерно через 6 часов. Контрольная лампочка гаснет, и прибор начинает работать опять на нормальной мощности охлаждения.

Для сбережения электроэнергии Вы можете самостоятельно выключать функцию суперохлаждения, как только продукты питания или напитки достаточно охладятся.

- Нажимайте на клавишу суперохлаждения, пока не погаснет контрольная лампочка суперохлаждения.

Охлаждение прибора опять начинает работать на нормальной мощности.

Различные температурные области

Из-за естественной циркуляции воздуха холодильная камера разделяется на различные температурные области. Тяжелый холодный воздух опускается в нижнюю часть холодильника. Используйте различные зоны при закладке продуктов на хранение!

Самая теплая зона в холодильной камере

Самая теплая зона образуется в верхней части камеры у дверцы. Используйте эту зону для хранения масла, чтобы оно оставалось мягким, и сыра, чтобы он сохранял аромат.

Самая холодная зона в холодильной камере

Самая холодная зона холодильника находится обычно непосредственно над контейнерами для овощей. В этом приборе, однако, самая холодная область находится в боксах зоны нулевой температуры.

Используйте области холодильной камеры с самыми низкими температурами и зону 0 °С для хранения всех нежных, скоропортящихся продуктов, например:

- рыба, мясо, птица,
- колбасы, готовые блюда,
- блюда / выпечка из яиц и сливок,
- готовое тесто, тесто для пиццы и пирогов,
- сыр из свежего молока и другие молочные продукты,

- готовые овощи в пластиковой упаковке и все свежие продукты, которые должны храниться при температуре не менее 4 °С.

Не храните в холодильнике взрывчатые вещества и продукты, содержащие горючие газы (например, аэрозольные баллончики). Опасность взрыва!

Алкогольные напитки храните только в вертикальном положении и только в плотно закрытой посуде.

Не допускается хранить растительное масло в дверце холодильника. От контакта с жирами в пластмассе могут образоваться трещины.

Продукты не должны касаться задней стенки холодильника, т.к. они могут к ней примерзнуть.

Использование зоны 0 °С

Температура 0 - 3 °С и высокая относительная влажность воздуха создают оптимальные условия для хранения свежих продуктов. Продукты могут храниться гораздо дольше без потери свежести, чем в обычной холодильной камере.

Важнейшим условием длительного срока хранения продуктов является их свежесть при закладке на хранение. Обращайте внимание на состояние продуктов при их покупке.

Температура в нулевой зоне автоматически поддерживается на уровне 0 °С.

Зона 0 °С состоит из двух отделений:

- **Сухая зона** с относительной влажностью воздуха примерно 45%.
- **Влажная зона** с бесступенчатой регулировкой относительной влажности от 45% до 90%. Для этого необходимо передвинуть регулятор влажности на желаемое значение.

Обратите внимание, влажность воздуха зависит также от содержания влаги в хранящихся продуктах и от того, как часто открывается выдвижной бокс.

Зона низкой влажности воздуха ♠

- Передвиньте регулятор влажности зоны до упора влево ♠. Относительная влажность воздуха будет составлять примерно 45 %.

Эта зона предназначена для хранения особо нежных продуктов питания, например, свежей рыбы, морепродуктов, мяса, птицы, колбас, молочных продуктов и деликатесных салатов.

Храните продукты только в упаковке или в закрытом виде.

Исключение: мясо

Зона высокой влажности воздуха ♠♠♠

- Передвиньте регулятор влажности зоны до упора вправо ♠♠♠. Относительная влажность воздуха будет составлять примерно 90 %.

Эта зона предназначена для хранения свежих продуктов, например, овощей, салатов, зелени, грибов, капусты, фруктов.

Эти продукты хранятся без упаковки.

Не подходящие для хранения продукты

Не все продукты подходят для хранения в холодильнике. В том числе:

- чувствительные к холоду овощи и фрукты, например, бананы, авокадо, папайя, маракуйя, баклажаны, паприка, помидоры и огурцы
- незрелые фрукты
- картофель
- твердый сыр (пармезан)

Правильное хранение продуктов

Храните продукты только хорошо упакованными или в закрытом виде. Таким образом можно предотвратить образование посторонних запахов, а также высыхание продуктов и перенос возможных бактерий. При правильном выборе температуры и соответствующей гигиене процесс размножения микроорганизмов, например, сальмонелл, замедляется.

Овощи и фрукты

Овощи и фрукты могут храниться незапакованными в овощных боксах. При этом учитывайте, что некоторые овощи выделяют природный газ, что ускоряет процесс созревания. Отдельные овощи и фрукты реагируют на этот газ особенно восприимчиво. Поэтому не все овощи и фрукты могут храниться в одном боксе.

Примеры плодов, выделяющих большое количество природного газа:

яблоки, абрикосы, груши, нектарины, персики, сливы, авокадо, инжир

Примеры фруктов и овощей, которые особенно восприимчивы к природному газу:

киви, брокколи, цветная капуста, брюссельская капуста, манго, дыня, яблоки, абрикосы, огурцы, помидоры, груши, нектарины, персики.

Неупакованные продукты животного и растительного происхождения

Неупакованные продукты животного и растительного происхождения храните отдельно. Если Вы храните их в одном боксе, то обязательно упакуйте их. Таким образом будут предотвращены изменения на микробиологическом уровне.

Богатые белками продукты

Обратите внимание, что богатые белками продукты портятся быстрее. Это означает, что морепродукты портятся быстрее, чем рыба, а рыба портится быстрее, чем мясо.

Мясо

Храните мясо в открытом виде в зоне низкой влажности воздуха. (Открыть пленки и контейнеры.) В результате подсыхания поверхности мяса задерживается проникновение в него микробов, что обеспечивает лучшую его сохранность. Не допускается контакт различных сортов мяса, они всегда должны храниться в отдельной упаковке. Это предотвратит их преждевременную порчу из-за переноса бактерий.

Вынимайте продукты из зоны 0 °C примерно за 30 - 60 минут перед употреблением в пищу. Вкус и аромат продуктов становятся ярко выраженными только при комнатной температуре.

Советы по экономии электроэнергии

- При частом и длительном открывании дверцы холодильника температура внутри него повышается. Для поддержания холодной температуры компрессору требуется дополнительное время. Открывайте дверцу холодильника только при необходимости.
- Беспорядочное расположение продуктов, необходимость долго держать дверцу открытой для поиска нужного продукта также ведет к повышению температуры внутри камеры! Хорошо сортируйте продукты при хранении.
- Охладите теплую еду и напитки, прежде чем поставить их в холодильник.
- Не располагайте продукты слишком близко друг к другу, чтобы осталась возможность циркуляции воздуха.

Перестановка полок

Полки могут переставляться по высоте в зависимости от размеров хранящихся продуктов.

- Потяните полку вперед до упора и, приподняв, вытащите ее.
- Вставьте полку задним кантом вверх на желаемую высоту и задвиньте до упора. Кант должен быть направлен вверх, чтобы продукты не касались задней стенки.

Составные полки

(у некоторых моделей)

Для размещения высоких предметов, например, высоких бутылок или сосудов, имеется составная полка, передняя часть которой может осторожно отодвигаться под заднюю часть.

- Слегка приподнимите переднюю часть стеклянной полки и задвиньте ее осторожно под заднюю часть.

Перестановка дверных полок / полок для бутылок

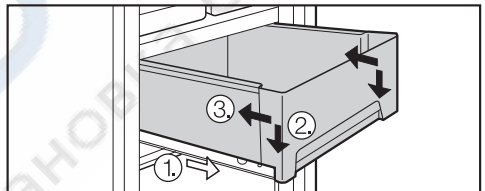
- Сдвиньте дверную полку / полку для бутылок вверх и выньте ее вперед.
- Поставьте дверную полку / полку для бутылок на выбранное место. Обратите внимание, чтобы они прочно и правильно сели на место.

Держатель бутылок

Вы можете передвигать держатель бутылок направо или налево. Таким образом, бутылки при открывании или закрывании двери будут иметь опору.

Боксы зоны 0 °С

- Для загрузки или разгрузки полностью выдвиньте бокс из отделения, возьмитесь за него сзади и снимите, приподняв вверх.



- Для обратной установки, положите бокс на полностью выдвинутые направляющие ①. **Направляющие должны упираться в переднюю стенку бокса ②!** Задвиньте бокс ③.

Холодильное отделение и 0 °С-зона

Во время работы компрессора возможно технически обусловленное образование инея и капелек воды на задней стенке холодильной камеры и 0 °С-зоны. Их не следует удалять, так как холодильное отделение и 0 °С-зона оттаивают автоматически.

Талая вода стекает по лотку для талой воды и через трубку для талой воды далее в испаритель на задней стороне прибора.

Следите за тем, чтобы талая вода могла стекать без помех, для этого всегда держите лоток и отверстие для стока талой воды в чистоте.

Запрещается использовать чистящие средства, в состав которых входит песок, абразивы, сода или кислота, а также химические растворители.

Не подходит также и так называемые "безабразивные" чистящие средства, так как они приводят к образованию матовых пятен.

Следите за тем, чтобы в электронный узел и систему освещения не попадала вода.

Не сливайте воду, использованную при чистке холодильника, через отверстие для слива талой воды.

Не используйте пароструйные очистители. Пар может попасть на токоведущие части прибора и вызвать короткое замыкание.

Не отрывайте типовую табличку, находящуюся внутри прибора. Она может понадобиться Вам в случае неисправности!

Перед чисткой

- Выключите прибор, вытащите сетевую вилку или выверните предохранитель.
- Достаньте охлажденные продукты из прибора и положите их в прохладное место.
- Достаньте все съемные детали для чистки.

Внутреннее пространство, принадлежности

- Чистите холодильное пространство и 0 °С-зону не реже одного раза в месяц. Для чистки используйте теплую воду с небольшим количеством моющего средства.
- Все детали мойте вручную. Для мытья в посудомоечной машине подходит только отделение для масла.
- Лоток и трубку для стока талой воды чистите с помощью деревянной палочки или подобного предмета, чтобы талая вода могла всегда беспрепятственно стекать.
- После чистки промойте внутреннее пространство и принадлежности чистой водой, затем вытрите насухо. На некоторое время оставьте дверцу прибора открытой.

Вентиляционные решетки

- Регулярно чистите вентиляционные решетки с помощью кисточки или пылесоса. Скопления пыли увеличивают потребление электроэнергии.

Уплотнитель двери

Не допускается обрабатывать уплотнитель двери с помощью масел или жиров. Иначе со временем уплотнитель станет пористым.

Регулярно промывайте уплотнитель чистой водой, а затем насухо протирайте салфеткой.

После чистки

- Установите на место все детали в холодильном пространстве и 0 °С-зоне, после этого положите продукты.
- Закройте дверцу прибора.
- Подсоедините холодильник к сети и включите его.
- Включите на некоторое время функцию суперохлаждения, чтобы прибор быстрее охладился.

Ремонт электроприборов должен проводиться только специалистами специализированных предприятий. Некачественный ремонт может стать для пользователя источником возникновения серьезной опасности.

Однако, нижеуказанные неполадки Вы можете устранить самостоятельно:

Что делать, если . . .

. . . после включения холодильника, особенно при первоначальном вводе в эксплуатацию, слышны необычные шумы?

Прежде всего выключите холодильник и проверьте:

- правильность установки прибора.
- отсутствие вибрации стоящей рядом мебели при работе компрессора.
- свободную подвеску всех деталей на задней стенке прибора.
- был ли Вами удален фиксатор кабеля с задней стенки холодильника? Он может являться причиной вибрационных шумов.
- установку всех съемных частей?
- не соприкасаются ли бутылки или сосуды?

Помните о том, что определенные шумы в моторе и холодильном контуре неизбежны.

. . . холодильник не охлаждает?

- Проверьте, включен ли холодильник. Индикатор температуры должен светиться.
- Проверьте, правильно ли вставлена сетевая вилка холодильника в розетку.
- Проверьте, не отключился ли защитный выключатель на распределительном электрощитке. Если это так, обратитесь в сервисную службу.

. . . температура в холодильном отделении слишком низкая?

- Установите более высокую температуру.
- Проверьте, включена ли функция суперохлаждения.

. . . увеличиваются частота и продолжительность включения компрессора?

- Проверьте, не закрыты и не запылились ли вентиляционные отверстия внизу на цоколе шкафа и сверху в области кухонного шкафа.
- Слишком часто открывалась дверца холодильника или замораживалось большое количество свежих продуктов.
- Проверьте, хорошо ли закрывается дверца холодильника.

... Под стеклянной полкой образуются капли воды, когда в контейнерах для овощей хранится, например, влажный салат?

Это не является неисправностью. Капли воды появляются вследствие высокой влажности воздуха.

... Индикация температуры мигает?

Была изменена температура для холодильного отделения.

... На индикаторе температуры высвечиваются символы от "F0" до "F5"?

Холодильник неисправен. Вызовите сервисную службу.

... на дне холодильного отделения и, соответственно, 0 °С-зоны сыро?

Засорено отверстие для стока талой воды.

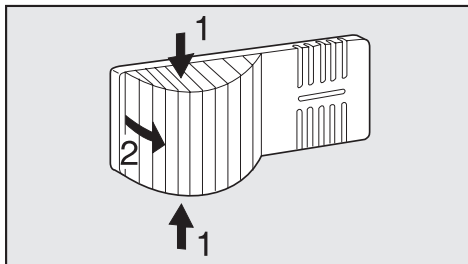
■ Очистите лоток и отверстие для стока талой воды.

... не работает внутреннее освещение холодильного отделения?

■ Возможно, дверь прибора была долго открыта. При открытой двери внутреннее освещение автоматически отключается через 15 минут.

Если это не так, то вышла из строя лампочка накаливания:

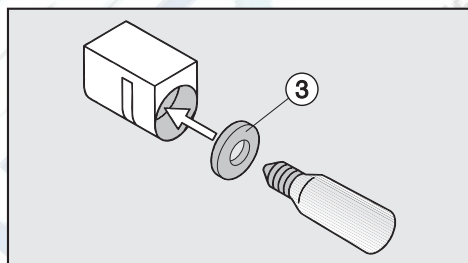
■ Вытащите сетевую вилку из розетки или отключите защитный выключатель на распределительном электрощитке.



■ Сожмите с двух сторон колпак лампы, отсоедините его и снимите.

■ Выверните лампочку и замените ее на новую.

Параметры подключения лампочки: 220 - 240 В, макс. 25 Вт, цоколь Е 14



■ Заверните в патрон новую лампочку. При вворачивании следите за ровной посадкой уплотнителя.

■ Колпак лампы снова поставьте на место и введите в пазы с обеих сторон.

Если Вы не сможете устранить неполадку, следуя приведенным выше рекомендациям, то обратитесь в сервисную службу.

По возможности не открывайте дверь холодильника до устранения неполадки, чтобы минимизировать потери холода.

При наличии неисправностей, которые Вы не можете самостоятельно устранить, обратитесь в сервисный центр Miele.

Москва (095) 745 89 90

При обращении в сервисную службу необходимо указать модель и номер Вашего прибора. Эти данные имеются на типовой табличке, которая находится внутри прибора.

Сертификат

РОСС DE.АЯ46.В46082
с 30.10.2001 до 29.10.2004

Соответствует требованиям
ГОСТ Р МЭК 335-1-94,
ГОСТ Р МЭК 60 335-2-24-98,
ГОСТ Р МЭК 60 335-2-34-2000,
ГОСТ Р МЭК 335-2-25-97

Срок службы

15 лет

В комплект поставки прибора входит кабель питания от сети переменного тока 50 Гц 220 - 240 В для подключения к стандартной розетке, оснащенной защитным контактом. Допускается подключение только к розетке с заземлением.

Для повышения безопасности рекомендуется включать в цепь питания прибора устройство защитного отключения УЗО, рассчитанное на ток срабатывания 30 мА.

Предохранитель должен иметь номинал не менее 10 А.

Сетевая розетка по возможности должна находиться рядом с прибором и быть легко доступной. Запрещается подключение прибора с помощью разного рода удлинителей, так как они не обеспечивают достаточной безопасности прибора (например, опасность перегрева).

Не допускается подключать прибор к устройствам, работающим от автономных источников питания, например, от **солнечных батарей**. При включении прибора из-за пиков напряжения может срабатывать защитное отключение. Электроника может выйти из строя!

Если требуется замена кабеля электропитания, то необходимо обратиться к квалифицированному электромонтажнику.

Дополнительно для Украины

Внимание! Это изделие сконструировано для подключения к сети переменного тока с защитным (третьим) проводом заземления (зануления), которое соответствует требованиям п.7.1 "Правил устройства электроустановок".

Для Вашей безопасности подключайте прибор только к электросети с защитным заземлением (занулением). Если Ваша розетка не имеет защитного заземления (зануления), обратитесь к квалифицированному специалисту.

Не переделывайте штепсельную вилку и не используйте переходные устройства.

ПОМНИТЕ! ПРИ ПОДКЛЮЧЕНИИ К СЕТИ БЕЗ ЗАЩИТНОГО ЗАЗЕМЛЕНИЯ (ЗАНУЛЕНИЯ) ВОЗМОЖНО ПОРАЖЕНИЕ ЭЛЕКТРИЧЕСКИМ ТОКОМ!

Не встроенный прибор может опрокинуться!

Место установки

Не допускается установка прибора непосредственно рядом с плитой, системой отопления или около окна в зоне прямого попадания солнечных лучей. Чем выше окружающая температура, тем дольше работает компрессор и выше потребление электроэнергии.

Рекомендуется устанавливать прибор в сухом, проветриваемом помещении.

Климатический класс

Холодильник изготовлен с учетом определенного климатического класса (диапазон комнатной температуры), границы которого должны соблюдаться. Климатический класс указан на типовой табличке внутри холодильника

Климатический класс	Температура помещения
SN	+10 °С до +32 °С
N	+16 °С до +32 °С
ST	+18 °С до +38 °С
T	+18 °С до +43 °С

Более низкая температура помещения увеличивает время простоя компрессора. Это может привести к повышению температуры в холодильнике.

Вентиляция

Воздух у задней стенки холодильника нагревается. Поэтому следует приобрести такую окружающую мебель, чтобы обеспечивалась хорошая вентиляция прибора. Если у Вас кухонная мебель Miele, то это уже предусмотрено.

Для вентиляции с задней стороны прибора необходимо подготовить канал для отвода воздуха глубиной не менее 50 мм.

Подвод воздуха осуществляется через цоколь кухонного шкафа.

Площадь вентиляционного отверстия должна составлять минимум 200 см², чтобы нагретый воздух мог беспрепятственно отводиться. Иначе компрессор будет работать дольше, что повышает потребление электроэнергии.

Не допускается закрывать приточное и вытяжное вентиляционные отверстия или заставлять их какими-либо предметами. Кроме того, они должны регулярно очищаться от пыли.

Перед встраиванием прибора

- Перед встраиванием выньте из холодильника или снимите с внешней задней стенки уплотнительную ленту и другие принадлежности.
- Удалите с задней стенки прибора держатель кабеля.
- Проверьте, свободно ли расположены все детали у задней стенки холодильника. Осторожно отогните прикасающиеся к задней стенке детали.

Установка прибора в отдельную нишу

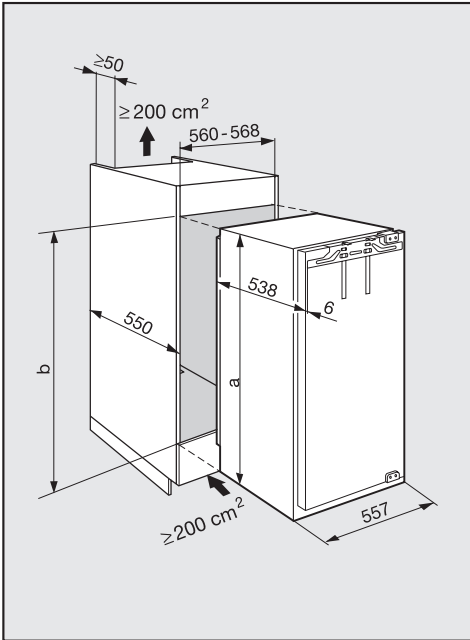
При встраивании прибора в отдельную нишу задняя сторона ниши, граничащая с прибором, должна быть облицована.

У старого прибора была другая шарнирная система?

Если на Вашем старом приборе была установлена другая шарнирная система, Вы можете все же использовать дверь мебели. Снимите в этом случае старые детали крепления со шкафа для встраивания; они больше не понадобятся, так как теперь мебельная дверь будет смонтирована на дверь прибора. Все требуемые детали прилагаются или могут быть заказаны через сервисную службу.

Если мебельная дверь имеет отверстия для чашки шарнира, закройте отверстия с помощью прилагаемой самоклеящейся ленты, так как эти отверстия больше не понадобятся.

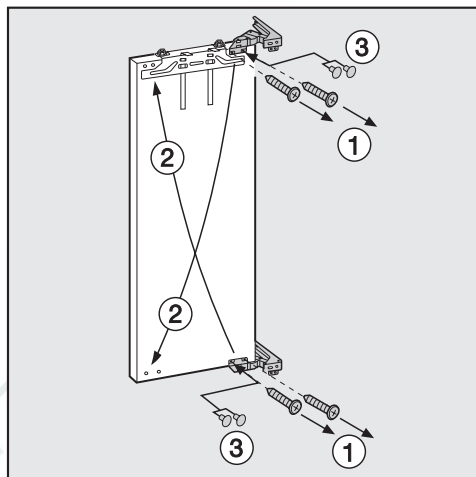
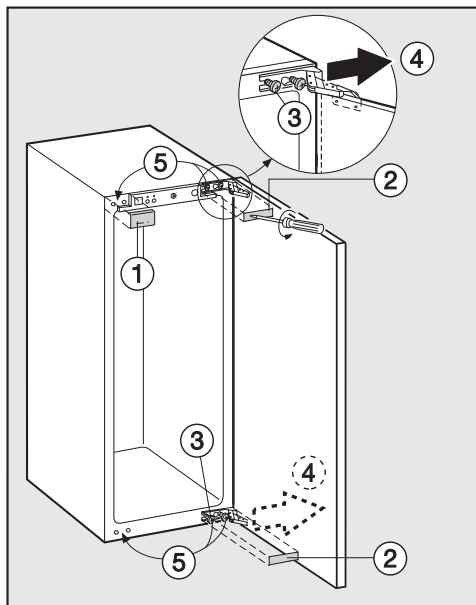
Размеры прибора и ниши для встраивания



	Высота прибора [мм] a	Высота ниши [мм] b
К 854 i-1	1393	1397 - 1413

Прежде чем встраивать прибор, Вы должны установить, на какую сторону должна будет открываться дверь прибора. Если требуется левая навеска, то навеску двери необходимо поменять.

Дверь прибора



- Выверните полностью винты ①.

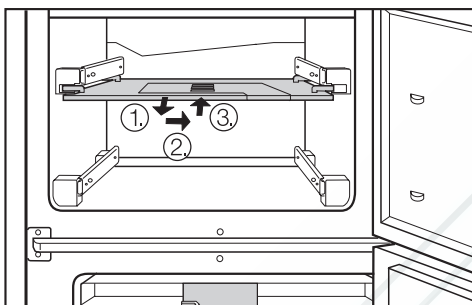
Шарниры **не** защелкивать. Опасность травмы!

- Переставьте шарниры по диагонали ②.
- Закройте свободные отверстия прилагаемыми заглушками ③.

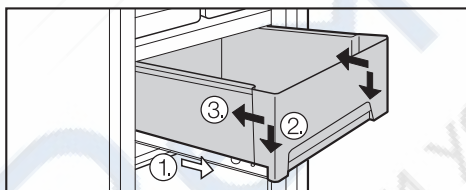
- Откройте дверь прибора.
- Снимите детали облицовки ① рукой и ② с помощью шлицца отвертки.
- Немного освободите крепежные винты ③.
- Сдвиньте дверь прибора наружу и снимите ее ④.
- Полностью выверните крепежные винты ③ и вверните их в отверстия с противоположной стороны ⑤.

Выдвижные боксы в 0 °С-зоне

- Вытащите полностью соответствующий выдвижной бокс, захватите его снизу и достаньте его, подняв вверх.

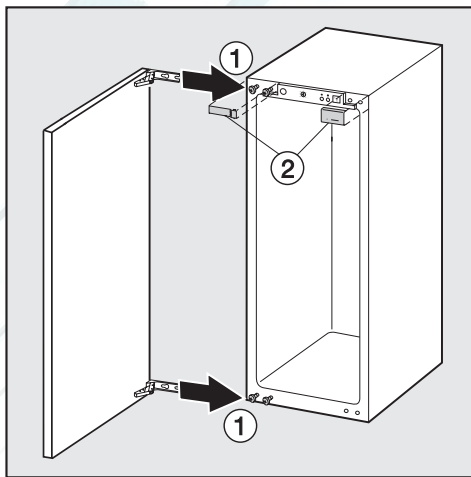


- Вытащите вперед крышку выдвижного бокса ①.
- Сдвиньте крышку бокса в направлении стороны, где будет открываться дверь ②, и вставьте ее опять в направляющие рельсы.
- Задвиньте крышку выдвижного бокса в прибор ③, до защелкивания опорных цапф.



- Для установки выдвижного бокса положите его на полностью выдвинутые направляющие ①. **Направляющие должны спереди упираться в фасад выдвижного бокса ②!** Задвиньте выдвижной бокс ③.

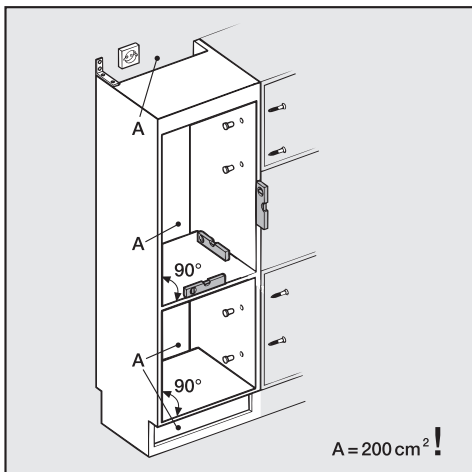
Следите за тем, чтобы крышка бокса действительно накрывала его!



- Надвиньте дверь прибора на предварительно установленные винты ①, после чего полностью их затяните.
- Вставьте детали облицовки ②.

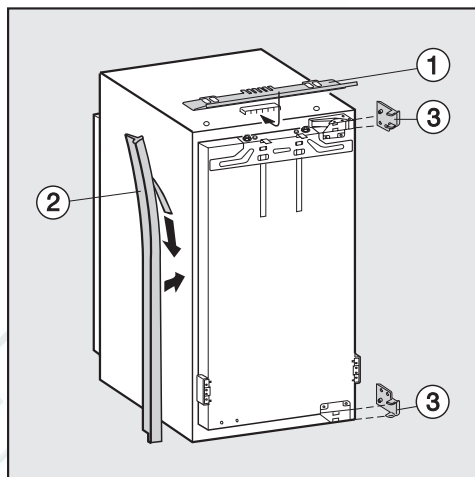
Все указания даны для прибора с **правой навеской дверцы**. Если Вы изменили навеску дверцы, обратите внимание на это изменение на отдельных этапах монтажа.

Выравнивание ниши



Перед встраиванием прибора тщательно выровняйте ватерпасом нишу для встраивания. Все углы должны составлять ровно 90° , иначе мебельная дверь не будет ровно прилегать по углам.

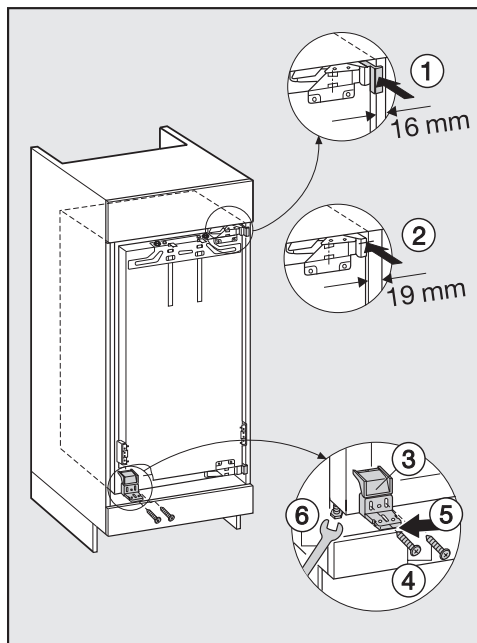
Подготовка прибора



- Установите декоративную планку ① в зажимное устройство.
- **Только для ниши с толщиной стенок 16 мм:**
Укоротите уплотнительную ленту ② под размер ниши.
Приклейте уплотнительную ленту на стороне, где открывается дверь.
Наденьте накладки ③ на шарниры.

Монтаж

- Задвиньте прибор в нишу. Обратите внимание, чтобы сетевой кабель не был защемлен!

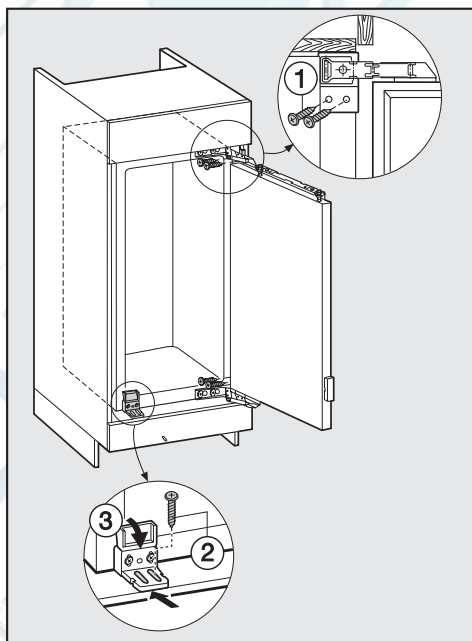


- В зависимости от толщины мебельной стенки задвиньте прибор на столько, чтобы
 - промежуточные детали упирались в мебельную стенку ① (толщина стенки 16 мм),
 - или чтобы передний край шарниров лежал в одной плоскости с боковой мебельной стенкой ② (толщина стенки 19 мм).

Декоративная панель **не** должна подпирать край мебели, она должна полностью находиться в нише.

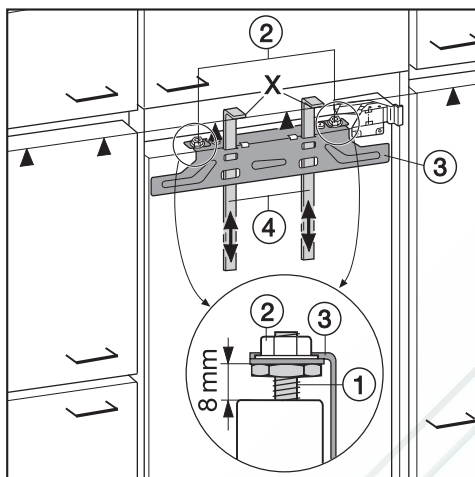
- Прижмите прибор стороной дверного упора к стене.

- Прилагаемым гаечным ключом выровняйте прибор по отношению к полу ⑥.
- Привинтите пластиковый уголок ③ шурупами с потайной головкой ④ (M5 x 22) к стороне открывания двери.
- Задвиньте прибор так, чтобы уголок был вровень с передним краем пола мебельного шкафа ⑤.

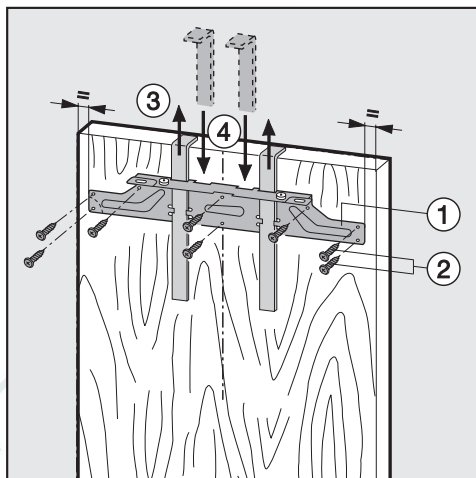


- Чтобы соединить прибор сверху и внизу с мебельным шкафом, неплотно вверните длинные саморезы ① (4 x 19 мм) в шарнирные накладочки.
- Неплотно вверните длинный саморез ② (4 x 19 мм) в середину удлиненного отверстия в пластиковом уголке и откиньте уголок вниз ③.
- Закройте дверь прибора rembitteh.ru/

Установка мебельной двери

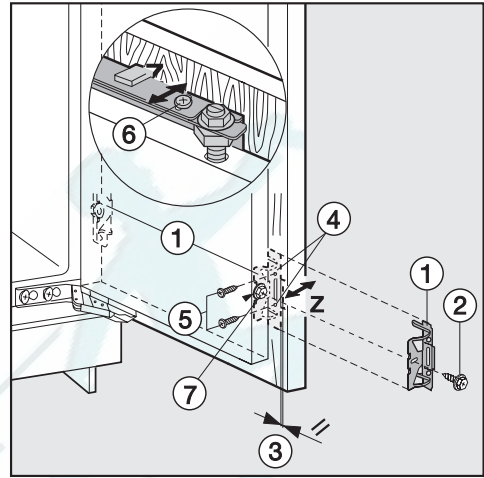
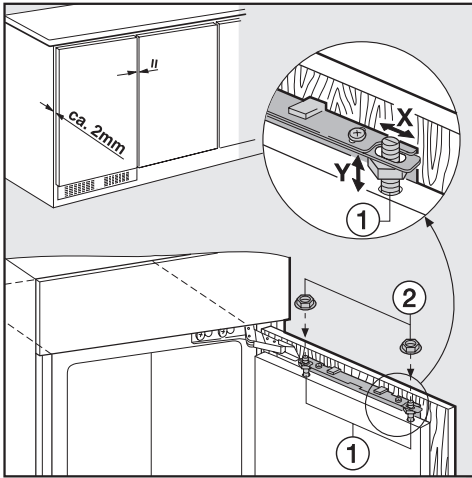


- Оставьте расстояние между дверью прибора и крепежной пластиной 8 мм ①.
- Выдвиньте упоры ④ на высоту мебели: Нижняя кромка X упоров должна быть вровень с верхней кромкой монтируемой мебельной дверцы, символ ▲.
- Отверните гайки ② и снимите крепежную пластину ③ вместе с упорами.



- Нарисуйте карандашом линию по середине внутренней стороны мебельной двери.
- Повесьте крепежную пластину с упорами ① на **внутреннюю сторону** мебельной двери. Выверните ее относительно середины.
- Заверните крепежную пластину минимум 6 короткими шурупами ② (4 x 14 мм). (При кассетной двери используют только 4 шурупа).
- Вытащите упоры вверх ③.
- Переверните упоры и вставьте их полностью в средние шлицы крепежной пластины ④.

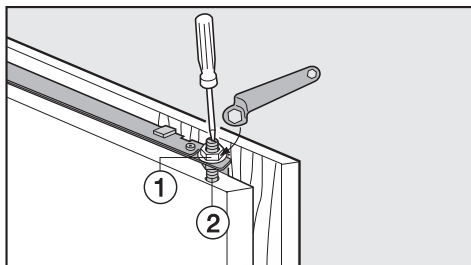
Встраивание прибора



- Повесьте мебельную дверь на регулировочные болты ①.
 - Неплотно заверните гайки на болтах ②.
 - Закройте дверь, проверьте расстояние между дверью и соседними дверями мебели.
 - Выровняйте мебельную дверь относительно соседних дверей: выровняйте по горизонтали, сдвигая дверь по X, и по вертикали Y, подкручивая регулировочный болт ①.
 - Крепче затяните гайки ②.
- Привинтите дверцу прибора к мебельной двери:
 - Прикрепите крепежный уголок ①, ввернув винт с шестигранной головкой ② через предварительно просверленные отверстия в дверце прибора.
 - Следите, чтобы оба металлических канта лежали в одной плоскости ③ (символ //).
 - Предварительно просверлите монтажные отверстия ④ и вверните короткие саморезы ⑤ (4x14 мм).
 - Выровняйте мебельную дверь по глубине Z:
 - ослабьте шурупы сверху на дверце ⑥ и шуруп внизу на крепежном уголке ⑦. Сдвигая мебельную дверь, установите между ней и передним краем ниши зазор размером 2 мм. Для этого закройте дверь, затем руководствуйтесь тем, как расположены дверцы соседних шкафов.

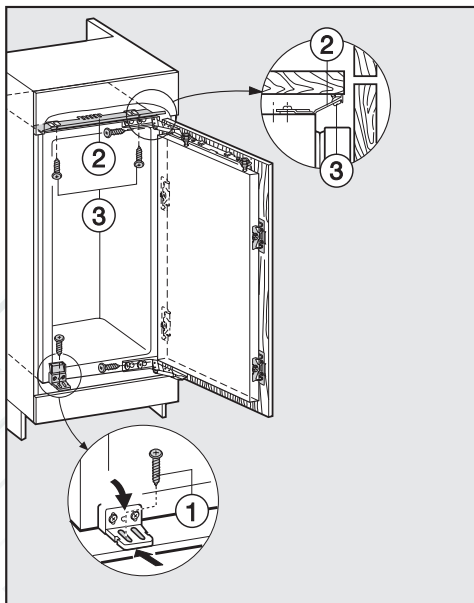
(При больших или составных мебельных дверях привинтите вторую пару крепежных уголков ① в области ручки. Для этого используйте просверленные отверстия в двери прибора.)

Закрепление прибора

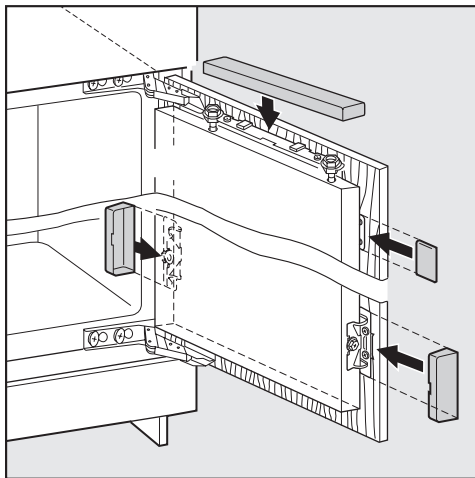


- Затяните гайку ① на верху двери прибора, при этом регулировочный болт ② закручивайте отверткой в обратную сторону.
- Затяните все шурупы.

Привинтите прибор сверху и снизу к шкафу:



- Откиньте пластиковый уголок вверх и вверните второй шуруп ① в уголок. Затяните оба шурупа и откиньте уголок вниз.
- Выровняйте декоративную панель ② параллельно мебели. Панель не должна выступать!
- Привинтите декоративную панель короткими саморезами ③ (4 x 14 мм) к потолку шкафа.



- Наденьте облицовочные детали.







Miele

Производитель:

Миле & Ци. КГ, Д-33325 Гютерсло
Miele & Cie. KG, D-33325 Guetersloh

Изготовлено на заводе:

Либхерр-Хаусгерете ГмбХ, D-88416 Оксенхаузен, Германия
Liebherr-Hausgeraete GmbH, D-88416 Ochsenhausen

Импортер:

ООО Миле СНГ
Российская Федерация
129164 Москва, Зубарев пер., 15-1
Телефон: (095) 745-8990
Телефакс: (095) 745-8984

Internet: www.miele.ru
E-mail: info@miele.ru



AЯ46x



AЯ46